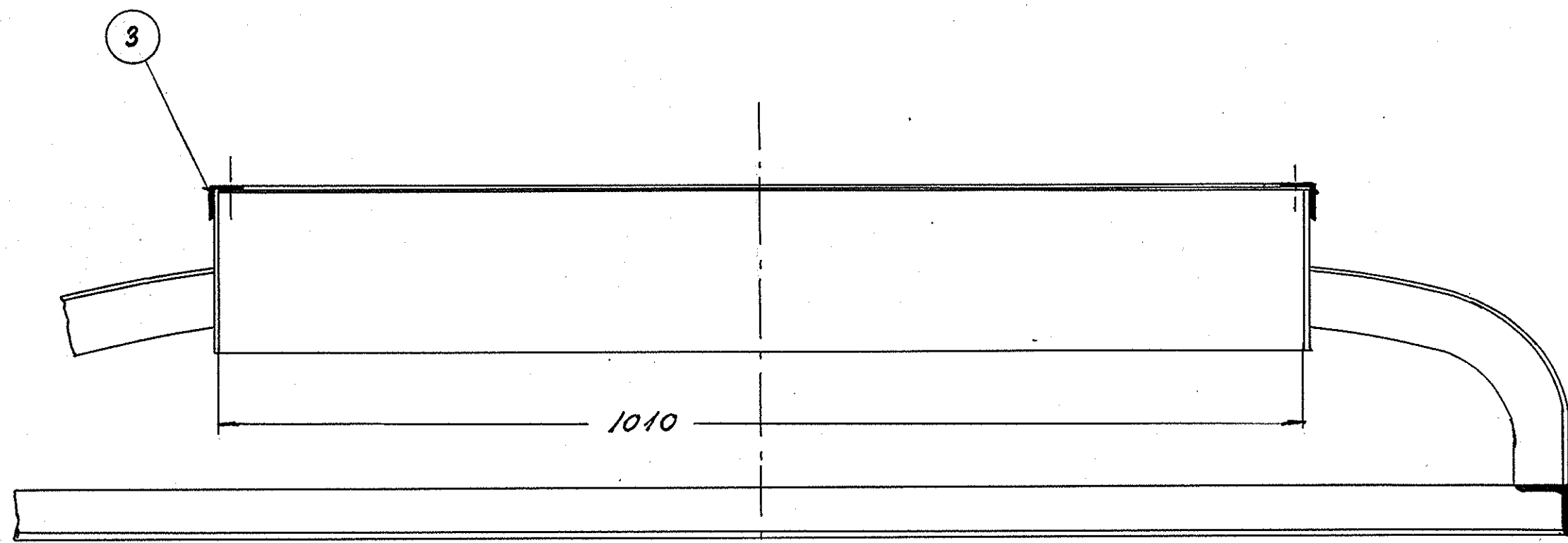
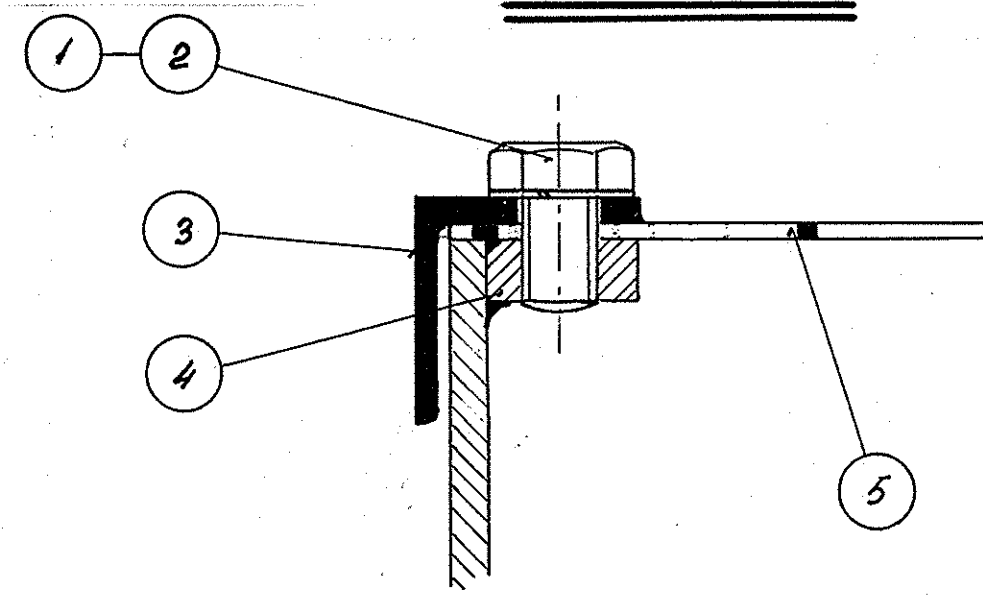


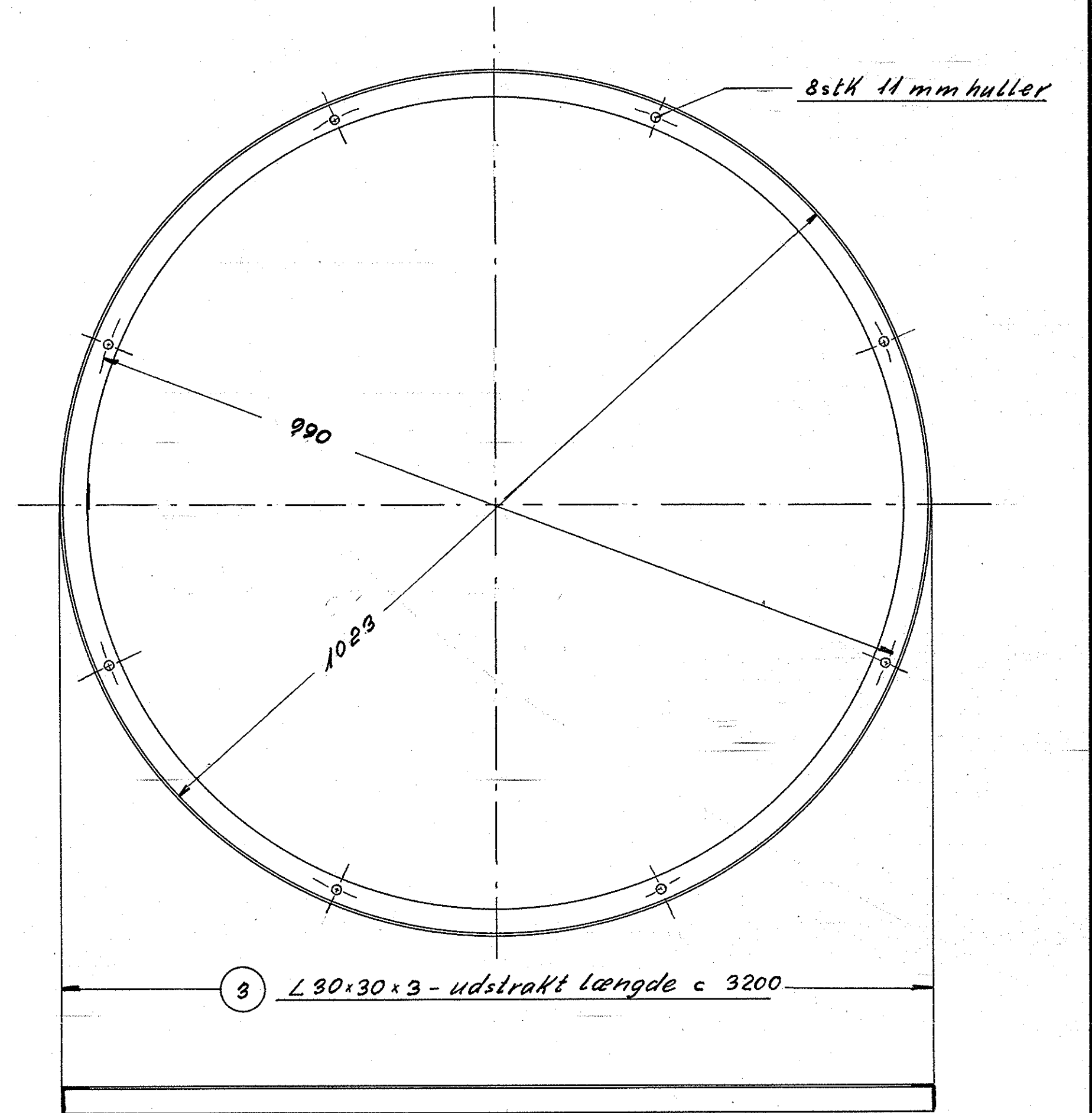
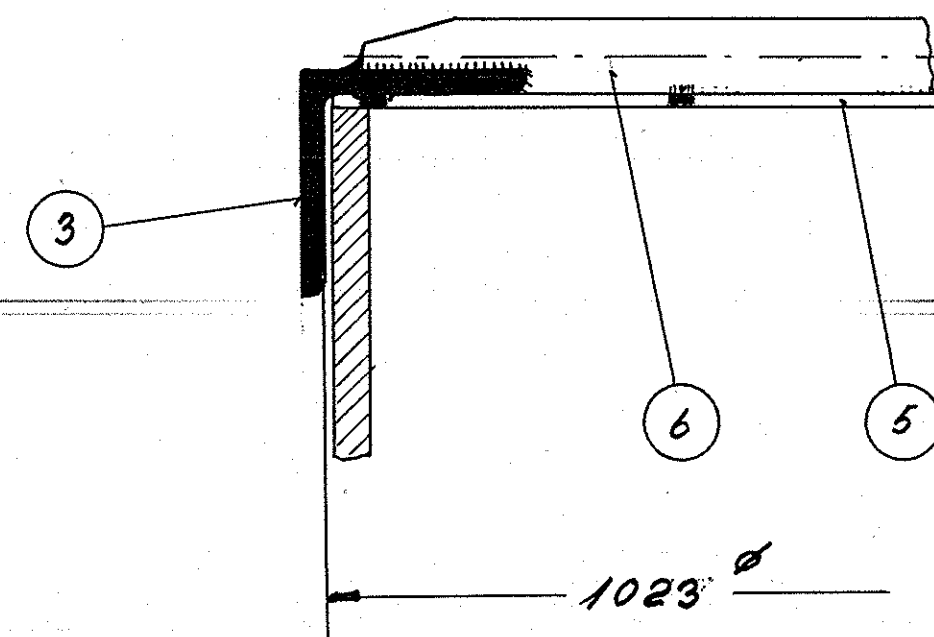
Snit d-d



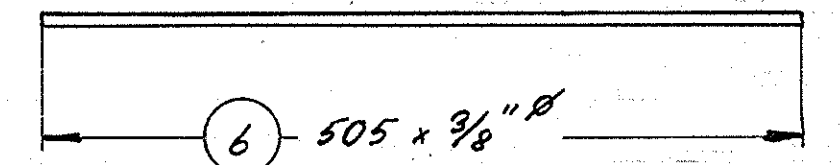
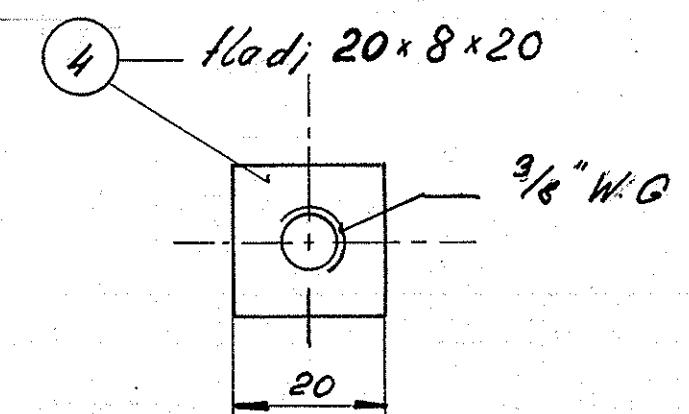
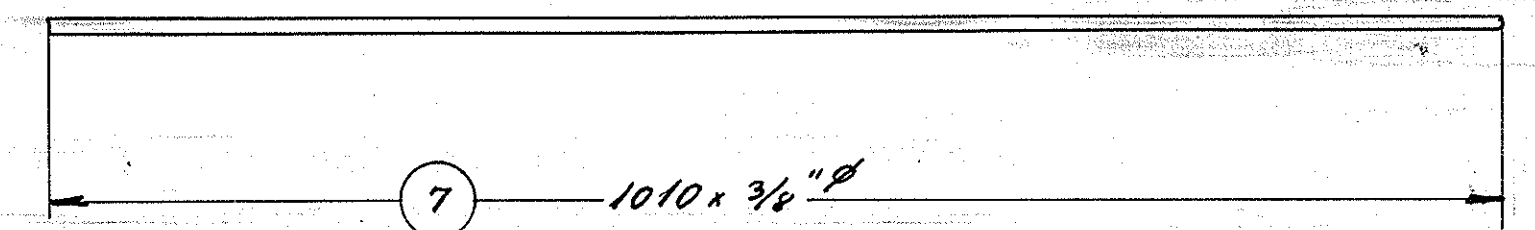
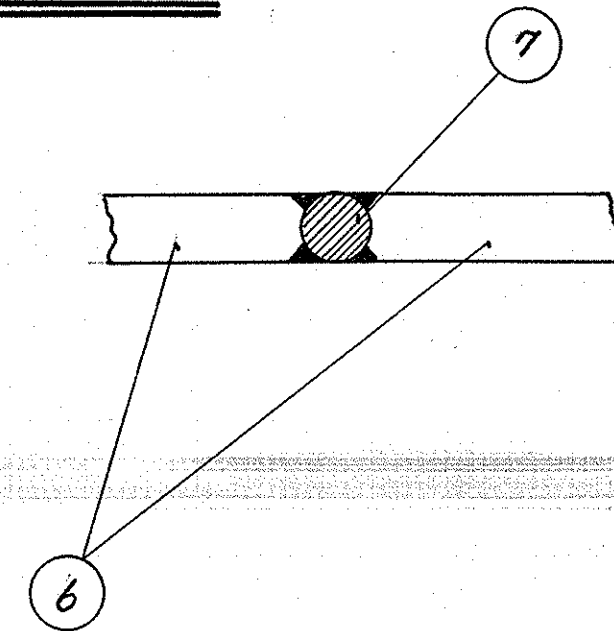
Snit a-a



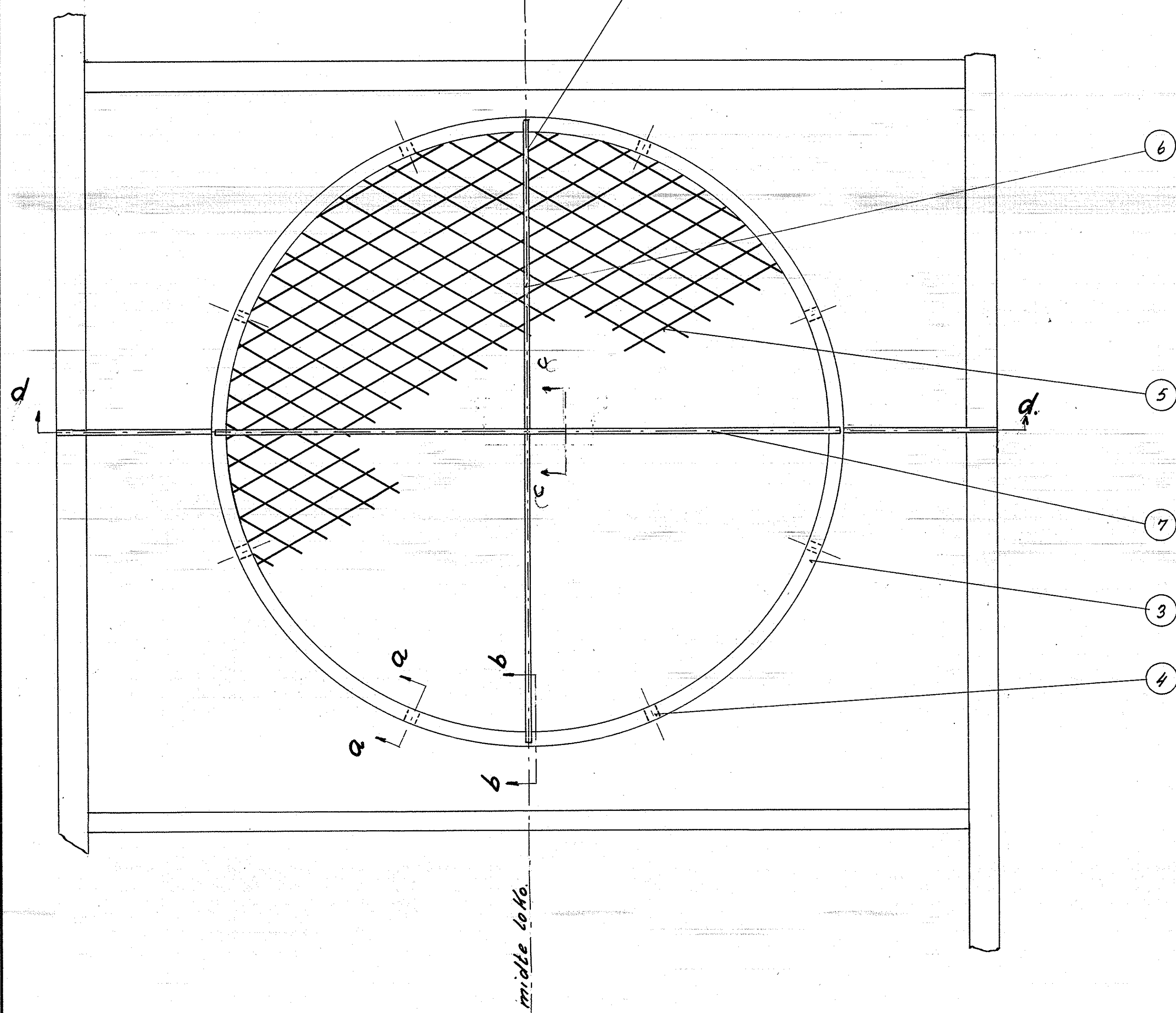
Snit b-b



Snit c-c



strækmetallet hæftes til rundjern



lapperne opmærkes efter pos 3 (efter fastsvejning)

strækmetallet udskæres med  $r = 510$

1	rundjern $3/8" \times 1010$	7	st 00	L = 1030		
2	rundjern $3/8" \times 505$	6	st 00	L = 1030		
1	strækmetal	5	st 00	1020 x 1020 x 3,2	Sophus Bern nr 24	
8	fladjern 20 x 8 x 20	4	st 00	L = 200		
1	vinkel; 30 x 30 x 3	3	st 00	L = 3200		
8	laderskive $3/8"$	2	laderst. magasin			
8	Skruer $3/8" \times 15$ med sikker kop.	1	st 34	magasin		
Stk.	Betegnelse	Pos.	Materiale kvalitet	Model nr. eller materiale størrelse	rå	færdig
Tegn. H-D 4/6.53	Rev.	Ans.	J.L.	Målestok:		
Kalk.	Norm.	Dato	Indeks:			
Dato	Rettes	Indeks:				
Anvendelse			Stykliste nr.			
Diesel-el 375 hk-loko.			12747.			
Tegningens benævnelse			Tegningens nummer			
Beskyttelsesnet for ventilator.			302L-25.710.			
FRICHS nr. 147			Indeks:			